

# Multifunctionele douche- en toiletstoelen

Betere hulpmiddelen voor uw  
zorgbehoefte nu en in de toekomst.



Het zekere en comfortabele stoelenaanbod  
uit hoogwaardige kunststof.

Met minder zou u geen genoeg  
moeten nemen!





# De RCN multifunctionele stoel

Frame van bijzonder gebruikersvriendelijke kunststof

Kosteloze uitvoerbare aanpassingen bij kleine aanpassing van zithoogte

**PR** Rugkussen uit PUR schuim, ook afneembaar voor een goede reiniging en voorzien van een dekselhouder

**ASA** Uitzwenkbare arMLEuning rechts gemakkelijk te bedienen voor een optimale transfer op verzoek ook links of tweezijdig **2ASA** aan te brengen

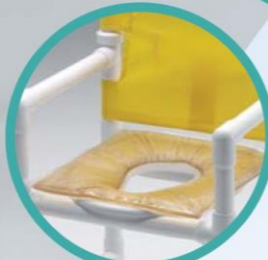
**SB** Veiligheidsbeugel, geeft een veilig gevoel aan zowel patiënt als zorgverlener.

**PP** PU schuim zitting met hygiëne opening, biedt een goed zitcomfort.

Toiletemmer kunststof, zijdelings afneembaar onder de stoel



**NH** Achterover hellende zitting naar 3 cm lager.



**GKO** Gelkussen met opening



**UR** Urinator uit PU schuim hulpmiddel om de urine in de po te geleiden.

**FT** Uitschuifbare voetensteun, zeer stabiel

Standaard uitvoering met 4 geremde zwenkwieien Ø 75 mm waardoor de stoel zeer vast op de plek blijft staan, zeer wendbaar in kleine ruimtes.

# Aanpassingen en uitbreidingsopties

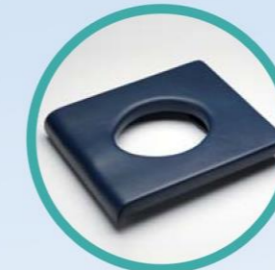
● gegarandeerd roestvrij ● stabiel ● duurzaam ● belastbaar tot 150 kg ● UV-bestendig ● 3 jaar garantie

Bij RCN kunt u de multifunctionaliteit van de stoel zelf samenstellen, zodat aan uw verwachtingen wordt voldaan.

**SGG** Veiligheids gordel, verstelbaar en eenvoudig te bevestigen



**SP** Zitkussen met een dichte textiel bekleding en zitplaat



**PSE** Afdekking voor zitting PS

**PS** PUR schuim zitting met ronde opening, biedt een goed zitcomfort.



**KS** verstelbare hoofdsteun



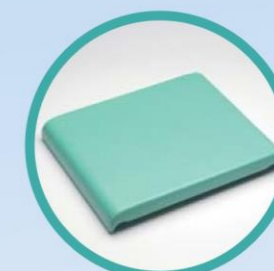
**PSE** Afdekking voor zitting PS



**GR** Duwbeugel



**RP** Rugkussen uit dicht textiel met drukknopbevestiging



**PUS** PU zitting zonder toilet uitsparing



**PPE** Afdekking voor zitting PP



**HV** Zithoogte verstelling in 4 of 6 stappen.



**MFT** Meerrollende voetensteun, optioneel op alle stoelen aan te brengen.



**AP** Armsteun uit PUR schuim



**AKA** Anti kantelsteun voor zeer onrustige patiënten.



**ER** Wielen uit kunststof/ metaal geremd Ø 100 mm

Graag voldoen wij aan al uw wensen.



# Modellen voor een professionele zorgverlening.



## SCC 250

**Basismodel** voorzien van een ergonomisch gevormde kunststof toiletbril (omhoog te klappen en wegneembaar) 4 geremde zwenkwielen, een textielne rugbekleding, een toiletemmer met deksel (deksel kan aan de rugzijde opgeborgen worden) Op verzoek toilet overrijdbaar te maken.

**Aanpassingen in zithoogte of toilet overrijdbaarheid zijn kosteloos te realiseren.**



## SCC 250 FT PR

Voorzien van de opties

- Uitschuifbare voetensteun **FT**
- Rugkussen uit PU schuim **PR**

PU kussens zijn ook afneembaar voor een betere reiniging of het verzorgen van de rug van de cliënt.



## SCC 250 PSG SB

Voorzien van de opties

- PU zitting met ronde opening **PS**
- Rugkussen uit PU schuim **PR**
- Uitzwenkbare armleuning (optioneel ook links of 2 zijdig) **ASA**
- Uitschuifbare voetensteun **FT**
- Veiligheidsbeugel **SB**



## SCC 250 PPG SB

Voorzien van de opties

- PU zitting met ronde opening **PP**
- Rugkussen uit PU schuim **PR**
- Uitzwenkbare armleuning (optioneel ook links of 2 zijdig) **ASA**
- Uitschuifbare voetensteun **FT**
- Veiligheidsbeugel **SB**



## SCC 250 PP FT

Voorzien van de opties

- PU schuim rug **PP**
- Uitschuifbare voetensteun **FT**



## SCC 250 D SB

Voorzien van de opties

- Uitzwenkbare armleuning (optioneel ook links of 2 zijdig) **ASA**
- Uitschuifbare voetensteun **FT**
- Rugkussen **RP** en zitkussen **SP**, door de kleurenvariatie van de kussens ook te gebruiken om als zitstoel-
- Veiligheidsbeugel **SB**

Alle modellen  
zijn belastbaar  
tot minimaal

150  
kg

RCN gewoon de beste keuze





## Speciaal vervaardigde modellen



### SCC 250 RC

Een multifunctionele douche-toiletstoel met een in 6 standen verstelbare rugleuning en beenondersteuning. Voor een optimale houding van de gebruiker.

Door het modulair op te bouwen systeem kan er zeer goed op specifieke wensen worden ingespeeld en zijn er zeer veel variaties mogelijk.

### RCN het beste adres voor patiëntspecifieke zorg hulpmiddelen.



### KSC 180 FT RP SB

Ook voor tengeren mensen of kinderen kunnen wij een passend model met een zitbreedte van maar 35 cm aanbieden. Met de praktische hoogteverstelling kan de zithoogte eenvoudig aangepast worden. Zitting is een volkunststof plaat met ronde opening.

Afgebeeld met de opties:

- Uitschuifbare voetensteun **FT**
- Rugkussen **RP**
- Veiligheidsbeugel **SB**



### SCC 250 PZG SB

Een douche-toiletstoel met een bijzondere PU zitting. Deze zitting bestaat uit 2 uit elkaar te schuiven delen om optimale zorg te kunnen verlenen. Ook voor zeer tengeren mensen kan deze zitting gebruikt worden door de delen naar elkaar toe te schuiven.

Standaard zonder toiletemmer



### DR 250 PPG

Een douche-toiletstoel als zelfrijder speciaal voor de nog zelfstandig en actieve cliënt. Eventueel ook in te zetten in (therapie) zwembaden e.d.

Alle modellen zijn belastbaar tot minimaal

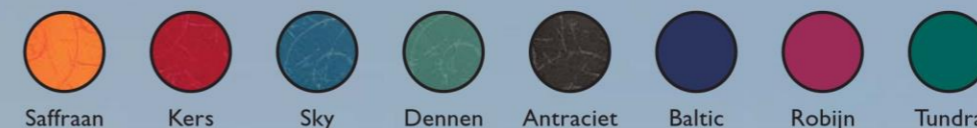


150 kg

## Kies uw kleur

Dichte textiel bekleding voor zitting en rugkussen

Glad uitgevoerd



Lichte structuur

Kleuren werken positief en laten de ruimte "leven". Wij bieden u daarom een scala aan mogelijkheden om uw hulpmiddel ook de juiste uitstraling te geven.

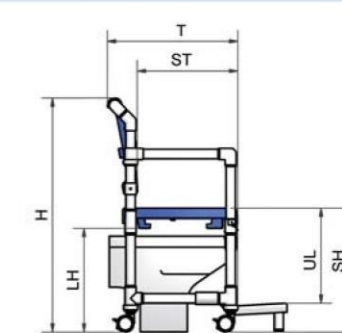
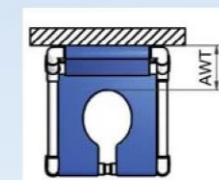
Textilene® rugbespanning



PU schuim voor zitting en rugkussen



Wij maken indien wenselijk de stoelen ook **kosteloos** toiletoverrijdbaar, graag bij uw bestelling aangeven.



AWT: Afstand tussen wand en toiletopening bij ieder model 205 tot 235 mm

Modellen	H Hoogte	B Breedte	T Diepte	Gewicht	Belastbaar tot	SB Zit-breedte	ST Zit-diepte	SH Zit-hoogte	UL Been-leengte	LH Vrijloop-hoogte
SCC 250	1005	555	605	10	150	440	450	500	500	435
SCC 250 D SB	1040	555	605	15	150	440	450	530*	410	465
SCC 250 PP FT	1040	555	605	13	150	440	450	555	435	465
SCC 250 PPG SB	1050	555	605	19	150	440	450	555	435	465
SCC 250 FT PR	1050	555	605	15	150	440	450	530	410	465
SCC 250 PSG SB	1050	555	605	19	150	440	450	555	435	465
SCC 250 PZG SB	1050	555	605	19	150	440	450	555	435	465
SCC 250 RC	1370	555	1660	35	150	440	450	590	-	-
SCC 250 XL PPG	1065	580-660	605	26	175	460-540	450	565	395	475
SCC 250 OS PPG STE	1065	680-720	690	30	200	560-600	520	565	395	475
DR 250 PPG	1005	720	795	30	150	440	450	560	440	440
KSC 180 FT RP SB	780	470	605	10	150	350	400	375-525	255-405	-

Alle gegevens zijn in mm of kg

\* Bovenkant toiletbril



# Hulpmiddelen voor cliënten tot 400 kg



## SCC 250 XL PPG SBOS

Dit model is verkrijgbaar in een zitbreedte van 46 tot 54 cm en tot 175 kg belastbaar. Uitgerust met een PU zitting met hygiëne uitsparing en een PU schuim rug, een meerrollende voetensteun, uitzwenkbare armleuning rechts (optioneel ook links of beiden zijden), veiligheidsbeugel en een toiletemmer met deksel.

Belastbaar tot



175 kg

Wij kunnen u een veelzijdigheid aan zwaar belastbare stoelen bieden in zitbreedtes van 46 tot 100 cm !!! Belastbaar van 150 tot 400 kg tegen goede prijzen en snelle levertijden.

Wij kijken graag samen met u (en de gebruiker) naar de mogelijkheden.



## SCC 250 OS PPG SBOS STE UR

Binnen de OS lijn zijn de stoelen belastbaar tot minimaal 200 kg. Verkrijgbaar in een zitbreedte van 56 tot 60 cm. Uitgerust met een PU zitting met hygiëne uitsparing en een PU schuim rug, een meerrollende voetensteun, uitzwenkbare armleuning rechts (optioneel ook links of beiden zijden), veiligheidsbeugel, een zitdiepte van 52 cm, een toiletemmer met deksel en een urinator.

Belastbaar tot



200 kg

## De Toiletemmer TK

De nieuwste innovatie, een solide toiletemmer met aan de binnenzijde een maatverdeling.

Met een praktische rand waarin de deksel vacuüm sluit. Voorzien van een hengsel.



**RCN het beste adres voor patiëntspecifieke zorg hulpmiddelen.**

uw dealer:



[www.medimpex.nl](http://www.medimpex.nl)

[www.rcn-medizin.com](http://www.rcn-medizin.com)

